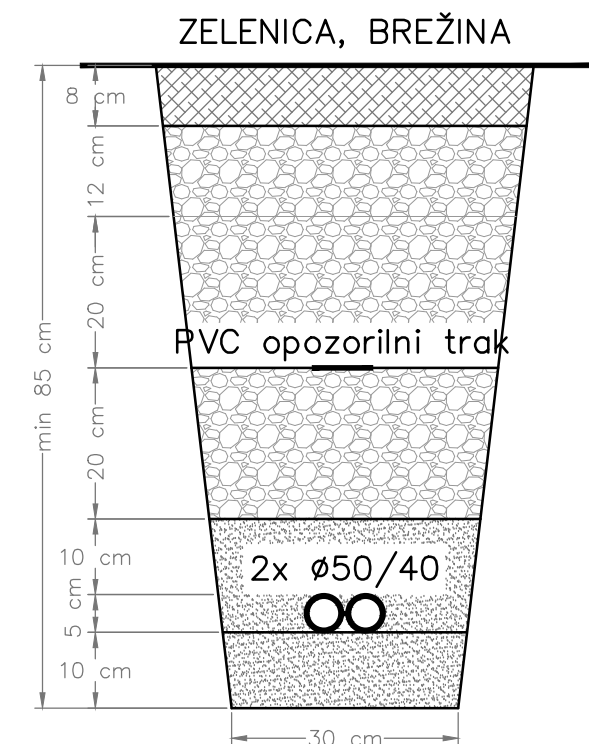
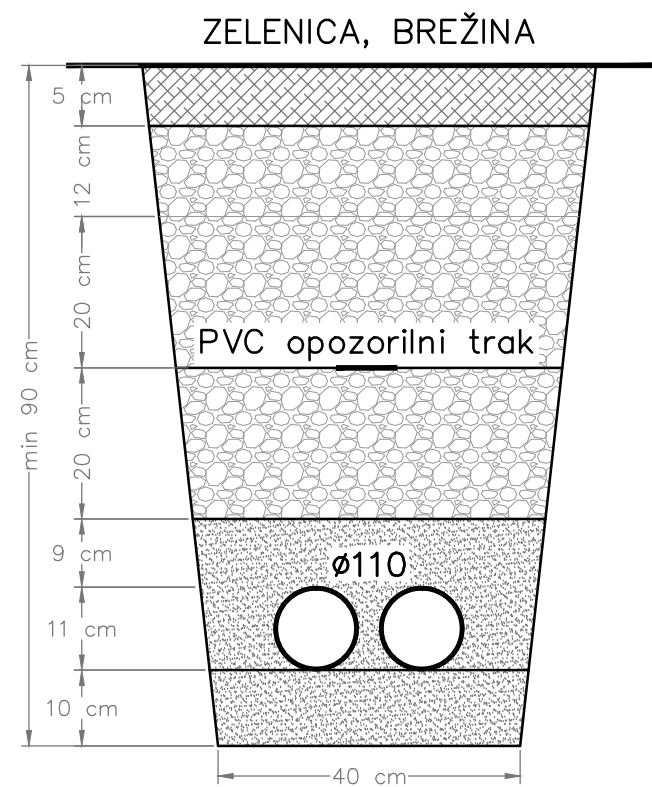


- zaključni sloj**
– asfalt
- zaščitni sloj**
– beton C12/15
- tamponski gramoz za cestišče**
nabit po slojih 20 cm
- posteljica**
– 2x sejani pesek granulacije 4–8 mm



- zaključni sloj**
– humus
- izkopani material**
nabit po slojih 20 cm
- posteljica – pesek**
granulacije 3–7 mm

PROJEKTANT:



GINEX
International

PODIZVAJALEC:

Klima 2000 d.o.o.
projektiranje, inženiring
nadzor, meritve, trgovina
Prvomajska 37
5000 Nova Gorica

t: +386 (0)5 330 52 00
f: +386 (0)5 330 52 10

ODGOVORNI VODJA PROJEKTA:

Domagoj BAČIČ, u.d.i.g.

IDENT. ŠT. IZS:

G-0237

ODGOVORNI PROJEKTANT:

Primož POJE, univ. dipl. inž. el.

IDENT. ŠT. IZS:

E-1384

PROJEKTANT SODELAVEC:

Tomaž VRČON, inž. el.

IDENT. ŠT. IZS:

PROJEKTANT SODELAVEC:

IDENT. ŠT. IZS:

INVESTITOR:



REPUBLIKA SLOVENIJA
MINISTRSTVO ZA INFRASTRUKTURO
DIREKCIJA REPUBLIKE SLOVENIJE
ZA INFRASTRUKTURO

NAZIV PROJEKTA:

PRELOŽITEV REGIONALNE CESTE R2-403/1075
PODROŠT - ČEŠNJICA SKOZI ŽELEZNIKE
OD KM 7+658 DO KM 8+599

NAZIV NAČRTA:

TK VODI

OPIS RISBE:

KARAKTERISTIČNI PREREZI TK KABELSKEGA ROVA

MERILO:

1:10

ŠT. PROJEKTA:

106-16C

ŠT. NAČRTA:

3271K-TK

VRSTA NAČRTA:

6/1. NAČRT TELEKOMUNIKACIJ

ŠIFRA CC:

CC-SI 21110

VRSTA PROJEKTA:

PGD

DATUM PROJEKTA:

september 2016

DATUM RISBE:

marec 2017

ŠT. ODSEKA:

1075

ARHIVSKA ŠT.:

FAZA/OBJEKT:

002.2264
002.2265

ŠIFRA RISBE:

G.131

PROSTOR ZA ČRTNO KODO:

ŠT. PRILOGE: **9**

AVTOR RISBE:

Klima 2000 d.o.o.

IDENT. ŠT. RISBE:

3271K-TK 6/1.5.9

Vse pravice pridržane. Projektna dokumentacija je last podjetja Ginex International d.o.o., ki je tudi nosilec avtorskih pravic. Brez pisne odobritve ni dovoljena uporaba ali razmnoževanje dokumentacije niti v delni niti v kakršni koli drugi obliki.